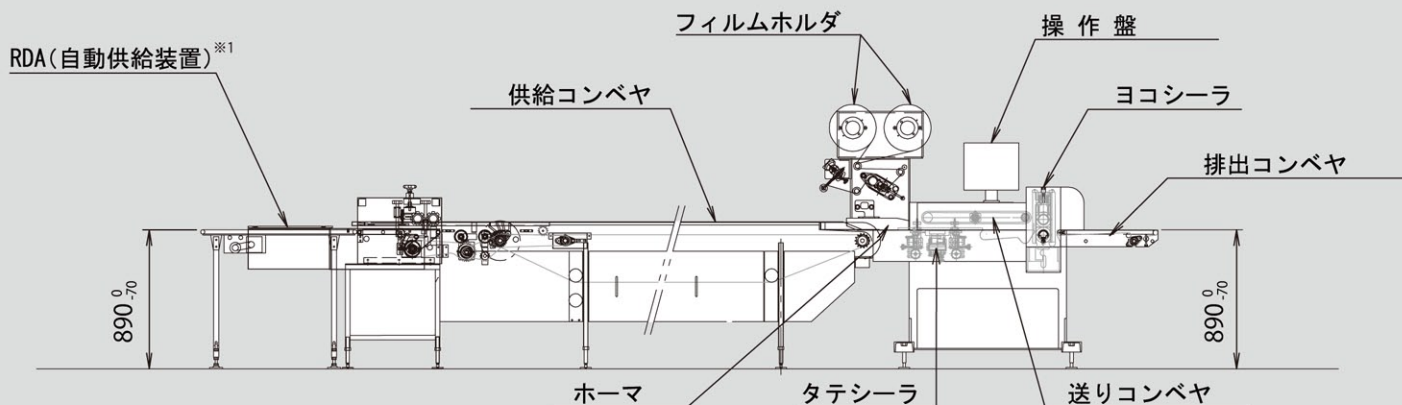
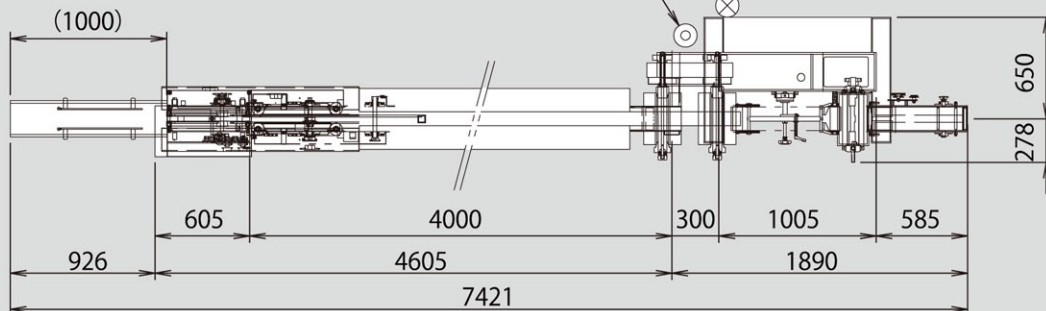


エア源 0.5MPa 30NI/min 1/4B

電源 3相 200V 3.8kW



※1 本装置はNS350のオプションとなります。 ※機械の改良や製作仕様により外観が異なる場合があります。



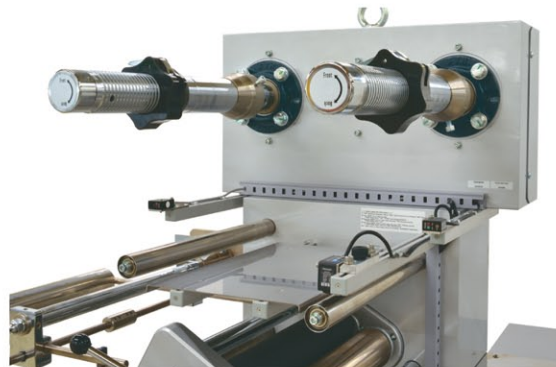
アタッチメント



タテシーラ



操作盤



フィルムジョイントプレート(手動にて接続)



RDA(自動供給装置)【オプション】

## 【NS350の特長】

- ラーメン包装に特化した専用モデル。
- 従来機の耐久性をそのまま活かし、よりシンプルにコンパクト化。
- フィルム駆動にサーボモーター採用により、模様合わせの精度が向上。
- 海外の様々な国で評価頂いている、N-450シリーズの後継機となっております。

## 【NS350仕様】

被包装品	ラーメン(袋麺)
包装能力	MAX160包/分(製品及び包材により異なります)
使用電力	3相 200V 3.8kW
標準仕様	タッチパネル操作/ヒータSSR制御方式
最大フィルム幅	350mm
最大ワークサイズ	L126×W126×H34mm

## トキワ工業株式会社